

Technische Daten

KeContact P40 / P40 Pro

Ladestation



KeContact P40 / P40 Pro

Design (Standard)



Farben (Standard)

Design-Abdeckung:	<ul style="list-style-type: none">• Reinweiß (RAL 9010)• Tiefschwarz (RAL 9005)
Unterteil:	Anthrazitgrau (RAL 7016)
Ladekabel:	Gelbgrün (RAL 6018)

Produktspezifikationen

Leistungsvarianten:	<ul style="list-style-type: none">• 7,4 kW / 22 kW // KeContact P40 Pro• 7,4 kW / 11 kW // KeContact P40
Integrierter Energiezähler:	Ja, optional MID oder MessEV zertifiziert mit Display
Anschluss eines externen Energiezählers:	Ja (Modbus TCP, RS485 Anschluss - Modbus RTU kompatibel*)
Stromüberwachung:	Ja
Integrierte Phasenabschaltung:	Ja (3ph.→1ph.)
Dynamische Hausanschlussüberwachung:	Ja (externer Energiezähler erforderlich)
PV optimiertes Laden:	Ja (externer Energiezähler erforderlich)
Backend Kommunikationsprotokoll:	OCPP 1.6 / KEBA eMobility Portal
Lokale Kommunikationsprotokolle:	<ul style="list-style-type: none">• Modbus TCP*• ISO 15118 ready* // KeContact P40 Pro
Verschlüsselte Kommunikation:	Ja

*)... Funktion wird mit einem späteren Software-Update zur Verfügung gestellt.

Allgemein

Ladebetrieb:	Mode 3 gemäß EN 61851-1 AC-Laden
Überspannungskategorie:	III gemäß EN 60664
Schutzklasse:	I
Schutzart:	IP54
Schutz gegen mechanischen Schlag:	IK10
Bedingter Bemessungs kurzschlussstrom:	3 kA (I_{cc} nach EN 61439-1)

KeContact P40 / P40 Pro

Ventilation:	Bei Belüftungsanforderung vom Fahrzeug wird keine Ladung gestartet
--------------	--

Versorgung

Versorgungsnennspannung (Europa):	230/3x230(400) V 16 A / 32 A
Nennstrom:	Stromlimit über Service-Taste einstellbar: 6 A, 8 A, 10 A, 16 A, 20 A, 32 A Stromlimit über App zwischen 6 A und 16/32 A in 1 A Schritten frei einstellbar
Netzfrequenz:	50 Hz
Netzformen:	TT (230/400 V) / TN (230/400 V) / IT (230 V)
Erforderliche vorgeschaltete Kurzschluss-Schutzeinrichtung:	≤35 A gG (gL) nach EN 61008/IEC 61439 ≤25 A gG (gL) für die Gerätevarianten der „Early Access Edition“ (KC-P40-16EUS-C6S1AEP0-LS1R1111BL0-WH00 und KC-P40-16EUS-C6S1AEP0-LS1R1111BL0-BK00)
Eigenverbrauch:	<ul style="list-style-type: none">• Leerlauf: 6,4 W – 7,2 W• Fahrzeug angesteckt: 7,2 W (pausiert)• Fahrzeug angesteckt: 10,2 W (ladend)

Versorgungsklemmen

Typ:	Push-In-Federklemmen
Kabelzuführung:	Unterseite (Aufputz), Rückseite (Unterputz)
Anschlussquerschnitt der Versorgung:	Abhängig vom Kabel und der Verlegeart
• 16 A Nennstrom:	2,5-10 mm ² / AWG 13-7
• 32 A Nennstrom:	6,0-10 mm ² / AWG 9-7
Abisolierlänge:	18 mm
Maximale Klemmentemperatur:	90 °C

Ladekabel

Kabelvarianten:	<ul style="list-style-type: none">• Typ 2: bis zu 32 A / 400 V AC (gemäß EN 62196-1, EN 62196-2, EN 17186)
-----------------	--

Umgebungsbedingungen

Verwendung:	Innen- und Außenbereich
Montage (stationär):	An der Wand oder an der Standsäule
Betriebstemperatur:	Angaben ohne direkte Sonneneinstrahlung
• Varianten mit zertifizierter Messeinrichtung:	-25 °C ... +50 °C
• Varianten ohne zertifizierter Messeinrichtung:	-30 °C ... +50 °C
Maximaltemperatur für Dauerstrom ohne Derating:	
• 3x16 A Nennstrom:	+45 °C (+50 °C mit integriertem Gehäuselüfter)
• 1x32 A Nennstrom:	+38 °C
• 3x32 A Nennstrom:	+40 °C mit integriertem Gehäuselüfter
Lagertemperatur:	-30 °C bis +80 °C
Höhenlage:	max. 2.000 m über Meeresspiegel
Temperaturverhalten:	Automatische Ladestromreduktion bei Übertemperatur

Schnittstellen

WLAN

Typ:	IEEE 802.11 b,g,n
Band:	2,4 GHz
Unterstützte Modi:	AP Ad-hoc-Mode, Client Mode

Ethernet-Schnittstelle

Ethernet-Anschluss:	RJ45
Datenübertragungsrate:	10/100 Mbit/s
Potentialtrennung:	Isolationsspannung 1500 V AC (1 Min.)

Bluetooth®

Bluetooth® Standard:	BLE 5.0 oder höher
Verwendungszweck:	Verbindung mit KEBA eMobility App
Band:	2,4 GHz

Schaltkontakt-Eingänge [X1a / X1b]

Typ:	Anschlüsse für externe, potentialfreie Schaltkontakte
Anzahl:	2
Verwendungszweck:	Autorisierung, Ladestromreduzierung, Ladepause, vereinfachtes Lademanagement mit 2 Ladestationen*
Spannung:	12 V DC PELV (2,5 mA)
Zulässiges Schaltelement:	(Externer) potentialfreier Schaltkontakt
Klemmentyp:	Push-In-Federklemmen
Leiterquerschnitt der Klemmen:	<ul style="list-style-type: none">• Starre Leiter: 0,13–1,5 mm² / AWG 28–14• Flexible Leiter: 0,13–1,5 mm² / AWG 28-14• Flexible Leiter mit Aderendhülsen: max. 0,75 mm² / AWG 19
Abisolierlänge:	10 mm

Schaltkontakt-Ausgang [X2]

Typ:	Interner, potentialfreier Schaltkontakt
Anzahl:	1
Verwendungszweck:	Hauptrelais-Überwachung, Ladestatus
Potentialtrennung:	Isolationsspannung 1500 V AC (1 Min.)
Zulässige Schaltspannung:	Externe SELV/PELV Schutzkleinspannung; < 30 V AC (50/60 Hz) / ≤ 60 V DC
Notwendige Strombegrenzung:	< 0,5 A
Klemmentyp:	Push-In-Federklemmen
Leiterquerschnitt der Klemmen:	<ul style="list-style-type: none">• Starre Leiter: 0,13–1,5 mm² / AWG 28–14• Flexible Leiter: 0,13–1,5 mm² / AWG 28–14• Flexible Leiter mit Aderendhülsen: max. 0,75 mm² / AWG 19
Abisolierlänge:	10 mm

RS485 Anschluss (Modbus RTU kompatibel)*

Verwendungszweck:	Kommunikation mit externem Energiezähler (Modbus RTU kompatibel)
-------------------	--

KeContact P40 / P40 Pro

Potentialtrennung:	Isolationsspannung 1500 V AC (1 Min.)
Klemmentyp:	Push-In-Federklemmen
Leiterquerschnitt der Klemmen:	<ul style="list-style-type: none">• Starre Leiter: 0,13–1,5 mm² / AWG 28–14• Flexible Leiter: 0,13–1,5 mm² / AWG 28–14• Flexible Leiter mit Aderendhülsen: max. 0,75 mm² / AWG 19
Abisolierlänge:	10 mm

PLC (Power Line Communication)* // nur KeContact P40 Pro

Kommunikation mit dem Fahrzeug:	ISO 15118 ready*
---------------------------------	------------------

*)... Funktion wird mit einem späteren Software-Update zur Verfügung gestellt.

Ausstattung je nach Variante

RFID-Funktion

Unterstützte Standards:	ISO 14443 oder ISO 15693
Frequenz:	13.56 MHz

Touch Button [TB]

Typ:	Kapazitive Taste (z.B. für Wechsel in den Schnelllademodus)
------	---

Mobilfunk-Kommunikation [4G/LTE]

Typ:	4G mit Fallback auf 2G
Unterstützte LTE (4G) Bänder:	B1, B3, B7, B8, B20, B28
Unterstützte GSM (2G) Bänder:	Band 900 / 1800
Maximale Datenrate: (abhängig von externen Einflüssen)	LTE Cat.1bis Download: 10,2 MBit/s Upload: 5,2 MBit/s
SIM-Karte:	SIM-Karte mit 4G-Authentifizierung Größe: Micro-SIM (3FF) Typ: Industrial/M2M empfohlen

Energiezähler

Zählertyp:	Elektrizitätszähler für Wirkleistung
Varianten des Energiezählers:	<ul style="list-style-type: none">• Funktional (nicht eichfähig)• MID• MessEV

Energiezähler MID

Typ:	Wirkleistungszähler
Genauigkeitsklasse:	Klasse B (gemäß EN 50470-3)

Energiezähler MessEV

Typ:	Wirkleistungszähler mit Zusatzeinrichtung (eichfähiges Messgerät)
Eichrechtskonformität:	Nationale Zulassung der Zusatzeinrichtung
Genauigkeitsklasse:	Klasse A (gemäß EN 50470-3) am Stromabgabepunkt

Interne Schutzfunktionen

Fehlerstromschutzschalter RCCB Typ A

Verhalten bei Ausfall der Netzspannung:	Nach EN 61008-1:2018 (4.1.2.1 b) E2 - Bei Ausfall der Netzspannung selbsttätig ohne Verzögerung ausschaltend und bei Wiederkehr nicht selbsttätig wieder einschaltend.
Selbsttest:	Unmittelbar vor jeder neuen Ladesitzung wird ein Selbsttest durchgeführt.
Anzahl der Pole:	2/4 (abhängig von der jeweiligen Gerätevariante)
Widerstand gegen ungewollte Auslösung infolge von Stoßspannungen:	Allgemeiner Typ
Verhalten beim Auftreten von Gleichstromanteilen:	Typ A
Zeitverzögerung bei vorhandenem Fehlerstrom:	Typ für allgemeine Anwendung
Befestigungsart:	Einbautyp
Anschlussart:	Anschlüsse sind unabhängig von der mechanischen Befestigung
Anschlussklemmen:	Schraubenlose Klemmen für externe Kupferleiter
Bemessungsspannung:	$U_n = 230/400 \text{ V}$
Bemessungsfrequenz:	50 Hz
Bemessungsstrom:	$I_n = 32 \text{ A}$
Bemessungsfehlerstrom:	$I_{\Delta n} = 0.03 \text{ A}$
Bemessungsschaltvermögen:	$I_m = 500 \text{ A}$
Bedingter Bemessungskurzschlussstrom:	$I_{nc} = 3000 \text{ A}$
Schutzart:	IP 10

Gleichfehlerstromüberwachung RDC-DD

Bauweise:	Nach IEC 62955:2018 (4.1.2) RDC-PD mit integrierter AC-, pulsierender DC- und 6 mA DC-Erfassung, Auswertung und mechanisches Schalten in einem Gerät
Anzahl der Pole:	2/4 (abhängig von der jeweiligen Gerätevariante)
Anschlussart:	Unabhängig von der mechanischen Befestigung
Anschlussklemmen:	Schraubenlose Klemmen für externe Kupferleiter
Bemessungsspannung:	$U_n = 230/400 \text{ V}$
Bemessungsfrequenz:	50 Hz
Bemessungsstrom:	$I_n = 32 \text{ A}$
Bemessungsgleichstromfehlerstrom:	$I_{\Delta dc} = 0.006 \text{ A}$
Bemessungsschaltvermögen:	$I_m = 500 \text{ A}$
Bedingter Bemessungskurzschlussstrom:	$I_{nc} = 3000 \text{ A}$
Schutzart:	IP 10

KeContact P40 / P40 Pro

Abmessungen und Gewicht

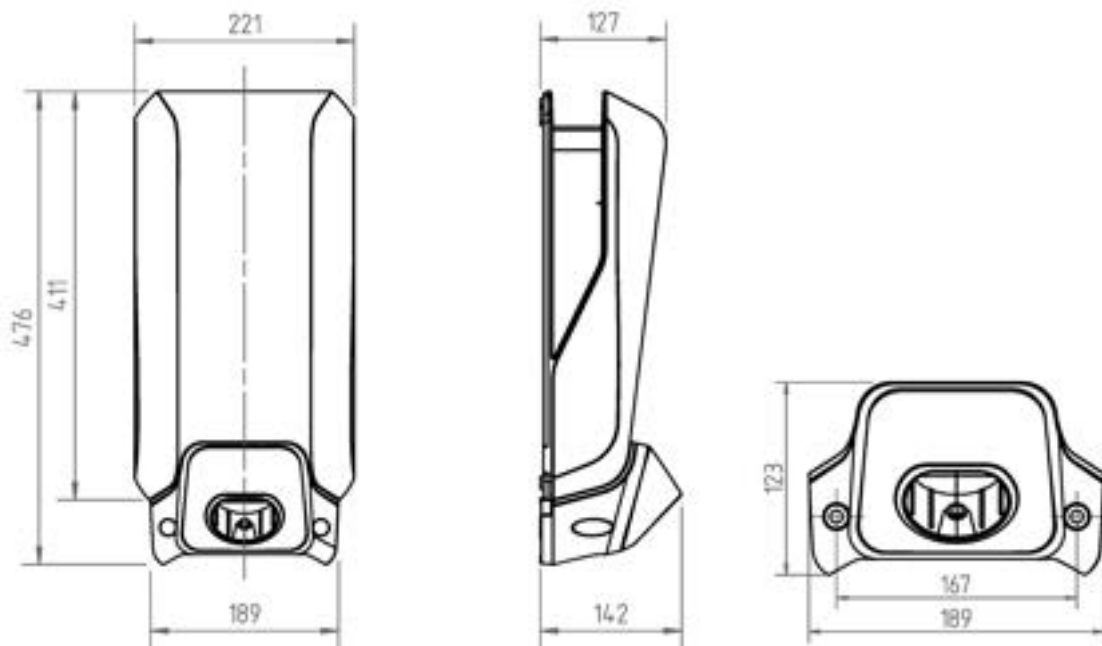


Abb. 1-1: Abmessungen in Millimeter

Höhe / Breite / Tiefe:	476 mm / 221 mm / 142 mm
Gewicht der Ladestation (inkl. 6m Ladekabel):	~ 6,2 kg (variantenabhängig)
Abmessungen der Verpackung:	590 mm x 280 mm x 258 mm

Zertifizierungen*

MID-Variante:	Optional
MessEV-Variante:	Optional

*)... Informationen zu den Zertifizierungen können auf der KEBA-Website heruntergeladen werden:
www.keba.com/emobility-downloads

KeContact P40 / P40 Pro

Produktschlüssel (Varianten der Ladestation)

KC-P40- 32 EU 0 - C 6 S 3 A L P 0 - L S 1 R 1 1 1 1 B L 0 - xxxx		
Bezeichnungssystem (Beispiel)		
I	Geräteserie	KC-P40 ...Gerätegeneration
II	Nennstrom	16 ...16 A 32 ...32 A
III	Region	EU ...Europa GB ...Großbritannien
IV	Zukünftige Optionen	0 ...nicht vorhanden
V	Anschluss	C ...Type 2 Kabel P ...Type 2 Kabel mit Schutzabdeckung T ...Type 2 Kabel mit Shutter N ...Kabelvariante, kein Kabel angeschlossen
VI	Kabel	0 ...kein Kabel 4 ...Kabel 4m 6 ...Kabel 6m
VII	Phasen	1 ...1 Phase 3 ...3 Phasen S ...3 phasig→1 phasig (Phasenabschaltung)
VIII	Maximaler Ladestrom	1 ...16 A 3 ...32 A
IX	RCD Funktionalität	A ...RCCB Type A + RDC-DD D ...RDC-DD
X	Energiezähler	0 ...nicht bestückt E ...funktional, nicht geeicht M ...MID (Measuring Instruments Directive) zertifiziert L ...MessEV (Mess- und Eichverordnung) zertifiziert
XI	PLC	0 ...nicht bestückt P ...PLC Kommunikation
XII	Zukünftige Optionen	0 ...nicht vorhanden
XIII	LAN	0 ...nicht bestückt L ...LAN Schnittstelle
XIV	Serielle Energiezähler Schnittstelle	0 ...nicht bestückt S ...Serielle Energiezählerschnittstelle (RS485)
XV	I/O Schnittstelle	0 ...nicht bestückt 1 ...Schaltkontakt-Eingänge und Ausgang
XVI	RFID	0 ...nicht bestückt R ...RFID Funktionalität
XVII	SRWC	0 ...nicht bestückt 1 ...Short Range Wireless Communication (Bluetooth®)
XVIII	WLAN	0 ...nicht bestückt 1 ...WLAN Modul
XIX	Mobile Funkverbindung	0 ...nicht bestückt 1 ...LTE Modul (4G)
XX	Prozessoreinheit	0 ...Variante 0 1 ...Variante 1
XXI	Touch Button	0 ...nicht bestückt B ...Touch Button
XXII	Benutzerschnittstelle	L ...LED

KeContact P40 / P40 Pro

XXIII	Zukünftige Optionen	0	...nicht vorhanden
XXIV	Kundenoptionen	xxxx	Optionen für individuelle Kundenversionen, nicht relevant für die EU-Konformitätserklärung

Länderspezifische Besonderheiten

Großbritannien / United Kingdom (UK)

Die nachfolgenden Informationen gelten für Geräte mit dem Produktschlüssel "KC-P40-xxGBx-...":

SCPR (Smart Charge Point Regulation) konform:	Ja
Manipulationserkennung:	Ja
Festgelegte Ladeprofile (ab Werk eingestellte Zeitfenster):	Ja
Integrierte PEN-Fehlererkennung:	Nein (externes Gerät erforderlich)

Deutschland

§14a EnWG geeignet:	Ja
---------------------	----

Hinweise

Dieses Datenblatt listet verschiedene Ausführungsoptionen der Ladestation auf. Die tatsächliche Ausführung der Ladestation ist variantenabhängig.

Namensnennung

Die Wortmarke Bluetooth® und die Logos sind eingetragene Warenzeichen von Bluetooth SIG, Inc. und jede Verwendung dieser Marken durch KEBA erfolgt unter Lizenz. Andere Marken und Handelsnamen sind die ihrer jeweiligen Eigentümer.

