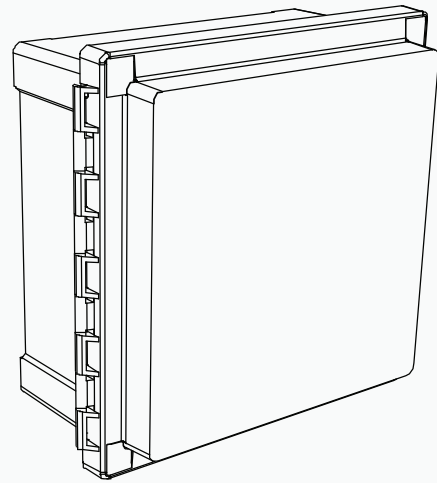


# POWERWALL

## Gateway

Das Gateway der Tesla Powerwall bietet Energiemanagement- und -überwachungsfunktionen für das Powerwall-System, wodurch Solarenergie für den Eigenverbrauch und zeitbasierende Anwendungen bereitgestellt werden.

Das Gateway kommuniziert direkt mit der Powerwall, sodass Sie Ihren Heimenergieverbrauch mit der Tesla App von jedem mobilen Gerät aus überwachen können.



### LEISTUNG - ANGABEN

Wechselstromzähler	Wirkungsgrad (+/- 1 %)
Verbindung	Ethernet, Mobilfunk (3G) <sup>1</sup> , WLAN
Benutzeroberfläche	Tesla App
Betriebsmodi	Unterstützt Solarenergie für den Eigenverbrauch und Zeitbasierender Betrieb
Modularität	Versorgt bis zu 10 Wechselstromgekoppelte Powerwalls
Garantie	10 Jahre

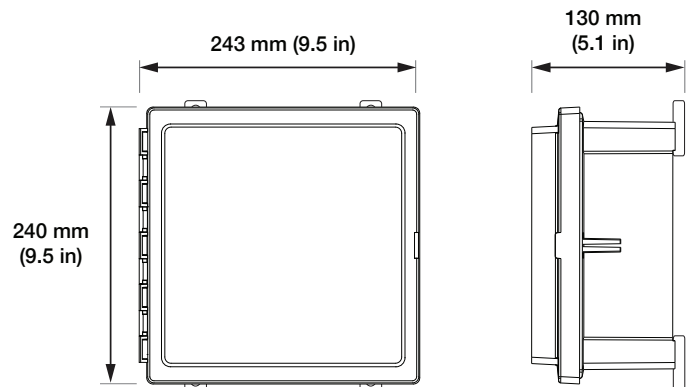
<sup>1</sup>Die Verfügbarkeit und Signalstärke des Mobilfunknetzes hängt vom jeweiligen Mobilfunknetzbetreiber ab.

### INFORMATIONEN ZUR EINHALTUNG DER RICHTLINIEN

Zertifikate	UL 1642, UL 1741, IEC 60950-1, IEC 60950-22, CSA C22.2.107.1
Netzanschluss	Weltweite Kompatibilität
Emissionen	FCC Part 15 Class B, ICES 003, EN 301489-1, EN 301489-7, EN 301489-17
Umweltschutz	RoHS -Richtlinie 2011/65/EU, WEEE-Richtlinie 2012/19/EU, Batterie-Richtlinie 2006/66/EC
Seismisch	AC156, IEEE 693-2005 (hoch)

### MECHANISCHE DATEN

Abmessungen	240 mm x 243 mm x 130 mm
Gewicht	2 kg
Montageoptionen	Wandmontage



### UMGEBUNG - ANFORDERUNGEN

Umgebungstemperaturen	-20 °C bis 50 °C
Luftfeuchtigkeit beim Betrieb (relativ)	Bis zu 100 % kondensierend
Maximale Höhe	3000 m
Umgebung	Innen- und Außeneinsatz
Gehäusetypp	NEMA 4
Schutzklasse	IP65