



GCL-P6/60

MULTIKRISTALLINES MODUL
MIT HOHER EFFIZIENZ

GCL-P6/60 260-275 Watt

275^W

MAXIMALE LEISTUNG

16,9 %

Maximale Moduleffizienz

0~+5^W

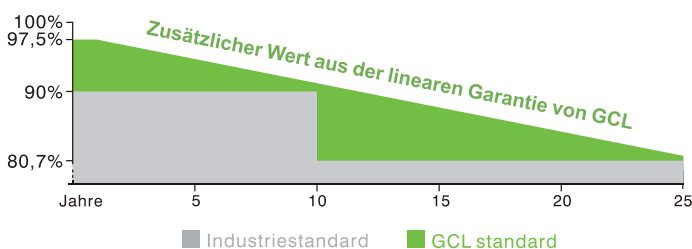
Positive Leistungstoleranz

Vertrauen auf GCL für nachhaltige und dauerhafte Leistung

- Führender Hersteller von PV-Modulen aus kristallinem Silizium
- Vollautomatisierte Produktion und weltbeste Technologie
- Strenge Qualitätskontrollen gewährleisten den hohen Standard: ISO9001:2008, ISO 14001: 2004 und OHSAS: 18001 2007
- Unter erschwerten Umweltbedingungen getestet (Salzdämpfe, Ammoniak-Korrosion und Sandabriebtest: IEC 61701, IEC 62716, DIN EN 60068-2-68)
- Dauerbelastungstests
- 2x100% EL Prüfung gewährleistet mängelfreie Module

LINEARE LEISTUNGSGARANTIE

10 Jahre PRODUKTGARANTIE 25 Jahre Leistungsgarantie



Höchste Effizienz durch modernste Wafer- und Zelltechnologie



Eine ausgewählte Ummantelung und eine stringente Produktprozesskontrolle garantieren eine hohe PID Resistenz und keine Schneckenspuren auf dem Produkt.



Sandblastests, Salzdampftests und Ammoniaktest bestanden; Anpassbar an raue Umweltbedingungen



Optimierter Systemertrag durch Sortierung der Module nach Stromklassen



Eine spezielle Zellenverarbeitung garantiert hohe Leistungen auch bei niedriger Strahlungsintensität



Zusätzlicher Ertrag und leichte Wartung durch ein hoch transparentes selbstreinigendes Glas



Gemäß UL 1703



Bringing Green Power to Life

GCL-P6/60

MULTIKRISTALLINES MODUL MIT HOHER EFFIZIENZ

ELEKTRISCHE ANGABEN (STC)

TYP (STC)		GCL-P6/60 260	GCL-P6/60 265	GCL-P6/60 270	GCL-P6/60 275
Ausgangsleistung	P _{max} (W)	260	265	270	275
Spannung im MPP	V _m (V)	30,8	31	31,2	31,4
Strom im MPP	I _m (A)	8,44	8,55	8,65	8,76
Leerlaufspannung	V _{oc} (V)	37,9	38,1	38,3	38,5
Kurzschlussstrom	I _{sc} (A)	9,09	9,2	9,29	9,38
Modulwirkungsgrad	(%)	16,0	16,3	16,6	16,9
Leistungstoleranz	P _m (W)	0~+5			

Werte bei Standardtestbedingungen STC (Luftmasse AM1,5, Strahlungsintensität 1000 W/m², Zelltemperatur 25°C).

ELEKTRISCHE DATEN (NOCT)

		190,02	193,91	197,82	200,36
Ausgangsleistung	P _{max} (W)				
Spannung im MPP	V _m (V)	27,7	27,9	28,1	28,3
Strom im MPP	I _m (A)	6,86	6,95	7,04	7,08
Leerlaufspannung	V _{oc} (V)	35,3	35,5	35,7	35,9
Kurzschlussstrom	I _{sc} (A)	7,37	7,45	7,55	7,62

NOCT: Strahlungsintensität 800 W/m², Umgebungstemperatur 20°C, Windgeschwindigkeit 1 m/s.

TECHNISCHE DATEN

Solarzellen	Poly 156,75 × 156,75 mm (6 Zoll)
Zellausrichtung	60 Zellen (6×10)
MODUL ABMESSUNGEN	1640×992×38 mm (64,56 × 39,05 × 1,38 Zoll)
Gewicht	18,1 kg
Glas	Hochtransparentes Solarglas 3,2 mm (0,13 Zoll)
Rückseitenfolie	Weiss
Rahmen	Silber, eloxierte Aluminiumlegierung
Anschlussdose	IP68 Rated
Kabel	4,0 mm ² (0,006 Zoll ²), 1200 mm (47,24 Zoll)
Stecker	Original MC4 oder kompatibel
Windlast/Schneelast	4000 Pa/6000 Pa*

*Ausführlichere Informationen dazu bitte im Montagehandbuch von GCLSI nachschlagen

Temperaturwerte

Nennbetriebstemperatur der Zelle (NOCT)	45 ± 2°C
Temperaturkoeffizient von P _{max}	-0,41%/°C
Temperaturkoeffizient von V _{oc}	-0,32%/°C
Temperaturkoeffizient von I _{sc}	+0,055%/°C

EINSATZBEREICH

BETRIEBSTEMPERATUR	-40 ~ +85°C
Maximale Systemspannung	1000V DC (IEC)
Maximale Absicherung	15A

GARANTIE

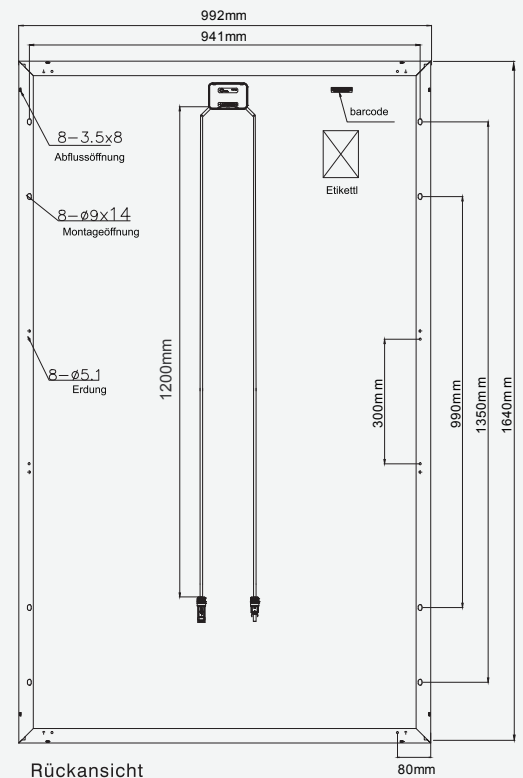
10 Jahre PRODUKTGARANTIE
25 Jahre Leistungsgarantie

VERPACKUNGSEINHEITEN

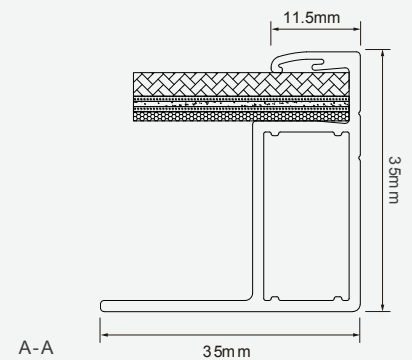
Module pro Karton: 30 Stück
Module pro 40-Fuß-Container: 840 Stück

Wir verweisen wegen der Details auf die Garantie für GCL-Standards

MODUL ABMESSUNGEN

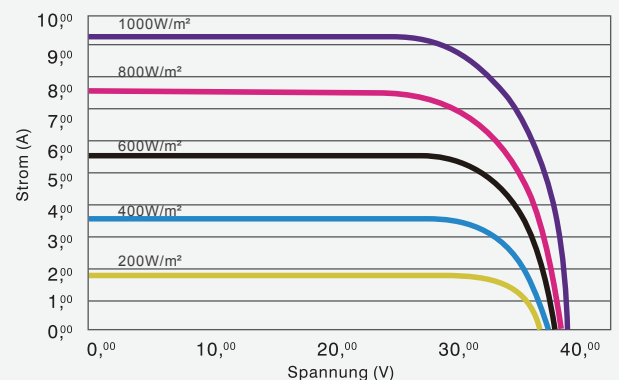


Rückansicht



A-A

I-V KURVEN DES MODULS (270W)



Hervorragende Leistung bei schwachen Lichtverhältnissen: Bei einer Strahlungsintensität von 200 W/m²/m (AM 1,5, 25°C), 96,5% oder mehr der STC Effizienz (1000 W/m²) wird erreicht



Bringing Green Power to Life

<http://en.gclsi.com>

GCL-EN-P6/60-2016-V2.0
 VORSICHT INSTALLATIONSANWEISUNGEN VOR DER VERWENDUNG DES PRODUKTS LESEN.
 ©GCL System Integration Technology Co., Ltd. Alle Rechte vorbehalten. Angaben in diesem Datenblatt können ohne vorherige Bekanntgabe geändert werden.